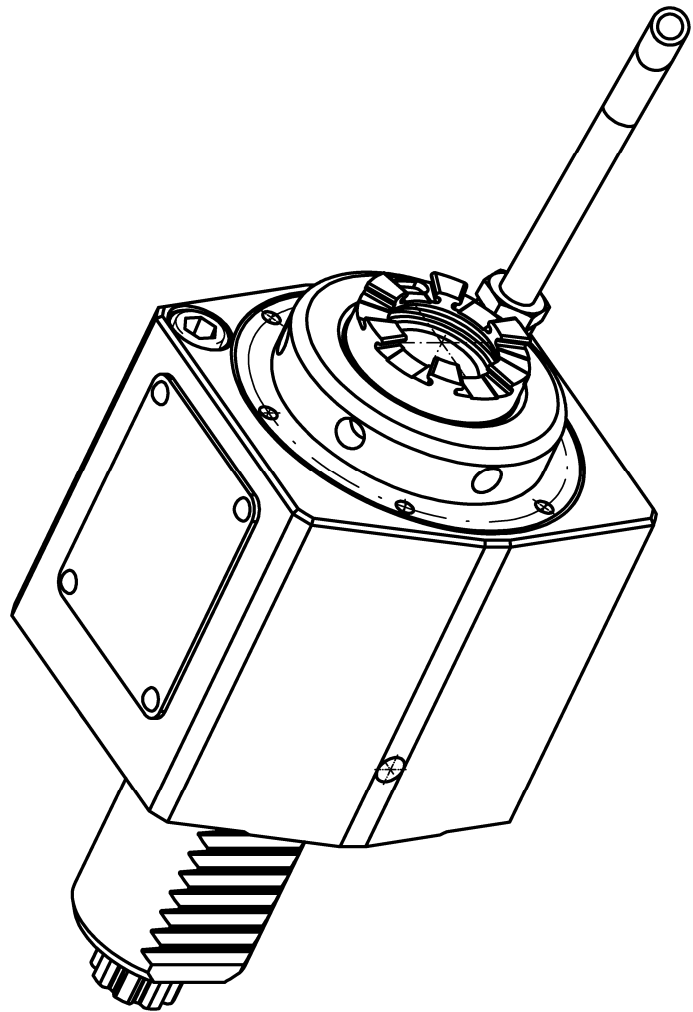


$n1(\max) = 10.000 \text{ U/min}$   
 $n2(\max) = 10.000 \text{ U/min}$   
 $M(\max) = 40 \text{ Nm}$   
 $i(n1/n2) = 1 : 1$   
 $p(\max) = 70 \text{ bar}$

04

keine Drehrichtungsumkehr  
 direction of rotation not reversal  
 Kühlmittelzufuhr i.K. durch die Spindel  
 internal coolant supply through the spindle



A124135	ID-Nr.	<b>ZWN-IL</b>	Allg. Tol.	Maßstab	1:1
A05.0611.1530.404M			ISO 2768-m	Werkstoff:	Maßblatt
	manuelle Änderung		2768:2012016		
		Datum	Name		
		Bearb.	FL		
		Gepr.	Gessner		
		F/M/Q			
04	n (max) = 10.000 U/m	26.10.2016	Gessn	abw. C: 00129577.SZA	
03	Kataloganpassung	09.08.2016	Gessn		
02	Umbau Gehäuse aktuell	12.05.2010	Dietl		
01	geü. auf IK-HD	03.11.2009	Holz		
Zust.	Änderung	Datum	Name	Ur-spr.	00001574
				Ers. f.:	Ers. d.: plotserver

**mimatic**  
 T o o l S y s t e m s

mimatic 87488 Betzigau – Westendstraße 3  
 GmbH Tel.: 0831/57444-0 Fax.: -90  
 AGW-SA-A-30-5482-ER25-I Blatt  
 Blatt